



**ДТЕК Одеські
Електромережі**

Оператор системи
розподілу

АТ "ДТЕК ОДЕСЬКІ ЕЛЕКТРОМЕРЕЖІ
вул. Миколи Боровського, 28-б
м. Одеса, 65031, Україна
т.: +38 048 705 22 59
ф: +38 048 705 20 79
код ЄДРПОУ 00131713

ПРОЕКТ ПОВТОРНОГО ВИКОРИСТАННЯ №3

Дообладнання ПЛ-0,4КВ ТП-____ Л_ з установкою однофазного
ЩКО на опорі для підключення об'єкта замовника, розташованого
за адресою: Одеська обл.: _____

ППВ3.12.2020-ЕП

Начальник відділу
технічного розвитку РЕМ



О.О. Бурлаков

Начальник відділу
з розвитку та обліку

А.М. Сергатиї

Головний інженер проекту



О.В. Костинюк

Головний інженер РЕМ

Заступник начальника РЕМ
з енергозбуту

Одеса 2020

взам. інв. №

Підп. і дата

Інв. № дубл.

№ п/п	Найменування	Сторінка
1	Зміст	2
2	Технічні умови на приєднання електроустановок до електричної мережі	3...4
3	Пояснювальна записка	5...7
4	Загальні дані	8
5	План розташування об'єкта замовника	9
6	Кріплення ЩКО на опорі та підключення від ПЛІ-0,4кВ (СІП)	10
7	Кріплення ЩКО на опорі та підключення від ПЛ-0,4кВ (неізолюв.)	11
8	Принципова електрична схема щита комерційного обліку	12
9	Вибір струму автоматичного вимикача	13
10	Специфікація обладнання, виробів і матеріалів	14

Взам. інв. №	
Підп. і дата	
Інв. № підп.	

ППВЗ.12.2020-ЕП					
Зм.	Кільк.	Арк.	№ док.	Підпис	Дата
Розроб.		Юрчак		<i>Юрчак</i>	12.20
Перевір.		Місяновський		<i>Місяновський</i>	12.20
ГІП		Костинюк		<i>Костинюк</i>	12.20
Зміст					
Стадія	Арк.	Аркушів			
Р	1	3			
ПКБ АТ "ДТЕК Одеські електромережі"					

1. Вихідні дані

В даному проекті розроблена документація на дообладнання ПЛ-0,4кВ ТП-_____ Л_ з установкою однофазного ЩКО на опорі для підключення об'єкта замовника, розташованого за адресою: Одеська обл.; _____

Потужність споживача складає _____ кВт, напруга в точці приєднання 220 В. Визначення класу наслідків:

1. Кількість осіб за критерієм «Можлива небезпека для здоров'я і життя людей, які постійно перебувають на об'єкті»: 0 чол., (клас наслідків (відповідальності) СС1, згідно п. 5 статті 32 Закону України «Про регулювання містобудівної діяльності»).

2. Кількість осіб за критерієм «Можлива небезпека для здоров'я і життя людей, які періодично перебувають на об'єкті»: 0 чол. (клас наслідків (відповідальності) СС1, згідно п. 5 статті 32 Закону України «Про регулювання містобудівної діяльності»).

3. Враховуючи обсяг можливого економічного збитку об'єкт відноситься до класу наслідків (відповідальності) – СС1.

4. Об'єкт не знаходиться в охоронній зоні об'єктів культурної спадщини і не є об'єктом культурної спадщини.

5. Об'єкт не є об'єктом підвищеної небезпеки відповідно до Закону України «Про об'єкти підвищеної небезпеки».

Висновок: За всіма наведеними розрахунками характеристик можливих наслідків об'єкт будівництва відноситься до класу наслідків (відповідальності) – СС1.

Проект розроблений на основі:

- Технічних умов № _____ від _____, видані АТ «ДТЕК Одеські електромережі»;
- Технічного завдання на проектування.

Проект виконаний у відповідності з:

- ДСТУ Б А.2.4-4-2009 (ГОСТ 21.101-97) Основні вимоги до проектної і робочої документації;
- СНіП 3.05-06-85 Електротехнічні пристрої;
- ДБН А.3.2-2-2009 Охорона праці і промислова безпека в будівництві;
- Правила улаштування електроустановок.

2. Електротехнічна частина

В даному проекті представлені креслення приєднання однофазного вводу до ПЛ-0,4кВ та встановлення щита комерційного обліку (ЩКО) на опорі № _____.

Корпус щита обліку повинен бути виконаний із ізоляційного матеріалу, розмірами не менше 210х320х150мм, які дозволяють встановити прилад обліку та комутаційні апарати і мати ступінь захисту IP56. В щиті передбачене оглядове віконце для контролю показів лічильника і вікно для можливості керування дообліковим та післяобліковим автоматичними вимикачами.

Відгалуження від ПЛ-0,4кВ до щита обліку виконується самоутримним ізольованим проводом (СІП) перерізом 16 мм².

Замовнику необхідно самостійно виконати монтаж проводу AsXSn від ЩКО до

ППВЗ.12.2020-ЕП

Зм.	Кільк.	Арк.	№ док.	Підпис	Дата	Пояснювальна записка	Стадія	Арк.	Аркуші			
Розроб.		Юрчак			12.20					Р	1	3
Перевір.		Місяновський			12.20							
ГІП		Костинюк			12.20							
							ПКБ АТ "ДТЕК Одеські електромережі"					

взам. інв. №

Підп. і дата

Інв. № підп.

будівлі.

В ЩКО встановлюються дообліковий та післяобліковий автоматичні вимикачі типу _____ з $I_{ном.а} = \text{_____} А.$

Номінальний струм автоматичного вимикача вибирається по таблиці №1 (див. лист ППВ3.12.2020-ЕП.6).

Всі металеві конструкції які можуть опинитися під напругою необхідно заземлити шляхом приєднання їх до заземлюючого пристрою опори заземлюючим провідником ЗП.

3. захист від перевантаження і струмів КЗ

Захист від перевантаження і струмів КЗ забезпечують автоматичні вимикачі. Прийнятні захисні апарати повинні забезпечувати необхідну надійність електропостачання споживачів відповідно до ПУЕ.

4. Охорона природнього середовища

По умовам електробезпеки, згідно з ПУЕ, електроустановка, що проектується відноситься до електроустановок до 1000 В.

Безпека обслуговуючого персоналу і сторонніх осіб забезпечується шляхом:

- заземлення корпусів електрообладнання і елементів електроустановок, які можуть опинитися під напругою в результаті пошкодження ізоляції;
- застосування відповідної ізоляції;
- надійного і швидкого відключення частин електрообладнання, які випадково опинилися під напругою, пошкоджених участків мережі, в тому числі захисного відключення;
- застосування попереджувальних написів і плакатів;
- використання захисних засобів і пристосувань.

Інструменти, які застосовуються в роботі повинні бути справними і відповідати діючим нормативам.

5. Охорона праці

По умовам електробезпеки, згідно з ПУЕ, електроустановка, що проектується відноситься до електроустановок до 1000 В.

Безпека обслуговуючого персоналу і сторонніх осіб забезпечується шляхом:

- заземлення корпусів електрообладнання і елементів електроустановок, які можуть опинитися під напругою в результаті пошкодження ізоляції;
- застосування відповідної ізоляції;
- надійного і швидкого відключення частин електрообладнання, які випадково опинилися під напругою, пошкоджених участків мережі, в тому числі захисного відключення;
- застосування попереджувальних написів і плакатів;
- використання захисних засобів і пристосувань.

Інструменти, які застосовуються в роботі повинні бути справними і відповідати діючим нормативам.

№	№ інв.	№ підп.
	взам. інв. №	
	Підп. і дата	
	Інв. № підп.	

						ППВ3.12.2020-ЕП	Арк. 2
Зм.	Кільк.	Арк.	№ док.	Підпис	Дата		

ВІДОМІСТЬ РОБОЧИХ КРЕСЛЕНЬ ОСНОВНОГО КОМПЛЕКТА

Лист	Найменування	Примітки
1	Загальні дані	
2	План розташування об'єкта замовника	
3	Кріплення ЩКО на опорі та підключення від ПЛІ-0,4кВ (СІП)	
4	Кріплення ЩКО на опорі та підключення від ПЛ-0,4кВ (неізолюов.)	
5	Принципова електрична схема щита обліку	
6	Вибір струму автоматичного вимикача	

ВІДОМІСТЬ ДОКУМЕНТІВ, НА ЯКІ ПОСИЛАЮТЬСЯ І ЯКІ ДОДАЮТЬСЯ

	Найменування	Примітки
	<u>Документи, на які посилаються</u>	
ПУЕ, розділ 1	Загальні правила	
ПУЕ, розділ 2	Передавання електроенергії. Глава 2.4 Повітряні лінії електропередавання напругою до 1 кВ. Затверджені наказом Міністра палива та енергетики України від 05.01.2006 р. №3.	
РД153-34.0-20.527-98	Керуючі вказівки по розрахунку струмів короткого замикання і вибору електрообладнання	
	<u>Документи, які додаються</u>	
ППВЗ.12.2020-ЕП.СО	Специфікація обладнання, виробів і матеріалів	на 1 аркуші

Технічні рішення, які прийняті в робочих кресленнях, відповідають вимогам екологічних, санітарно-гігієнічних, протипожежних і інших норм, які діють на території України і забезпечують безпеку для життя і здоров'я людей експлуатацію об'єкта при дотриманні передбачених робочими кресленнями заходів.

Головний інженер проекту






О.В. Костинюк

ЗАГАЛЬНІ ВКАЗІВКИ

1. Основою для розробки робочих креслень є завдання на проектування, технічні умови на приєднання № _____ від _____;
2. Вироби і матеріали, які потребують перевірки на патентоспроможність в робочій документації відсутні;
3. Маркування обладнання і апаратів, що додатково встановлюються, виконати фарбою що не змивається.

ППВЗ.12.2020-ЕП.1

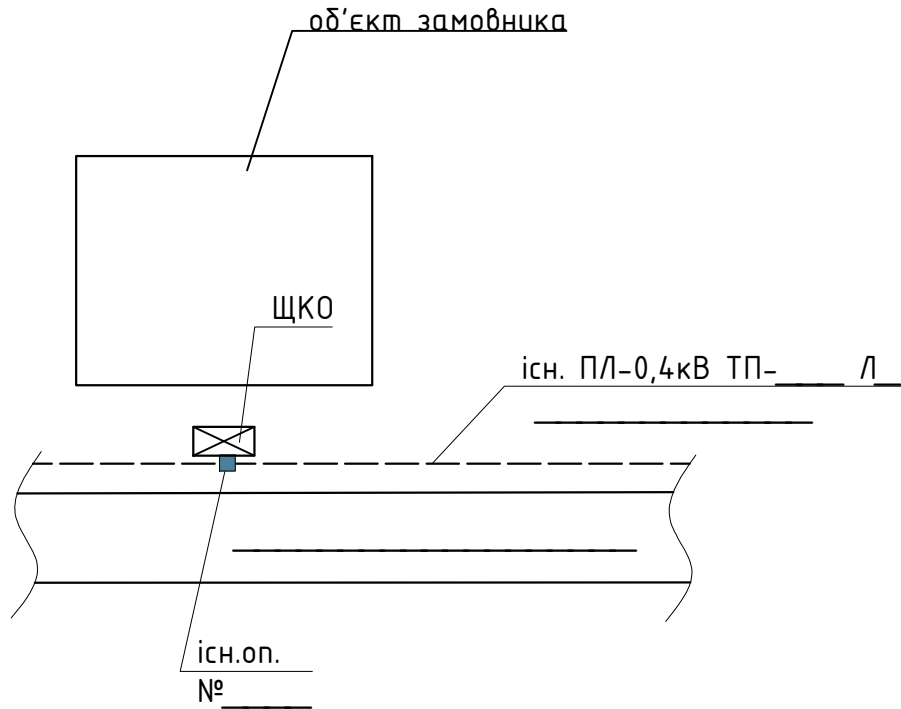
Дообладнання ПЛ-0,4кВ ТП-____ Л_ з установкою однофазного ЩКО на опорі для підключення об'єкта замовника, розташованого за адресою: Одеська обл.;

Зм.	Кільк.	Арк.	№ док.	Підпис	Дата	Стадія	Арк.	Аркуші
Розроб.		Юрчак			12.20	Р	1	
Перевір.		Місяновський			12.20			
ГІП		Костинюк			12.20			
Загальні дані						ПКБ АТ "ДТЕК Одеські електромережі"		

взам. інв. №

Підп. і дата

інв. № підп.



УМОВНІ ПОЗНАЧЕННЯ

- Існуюча ПЛ-0,4 кВ
- Існуюча опора

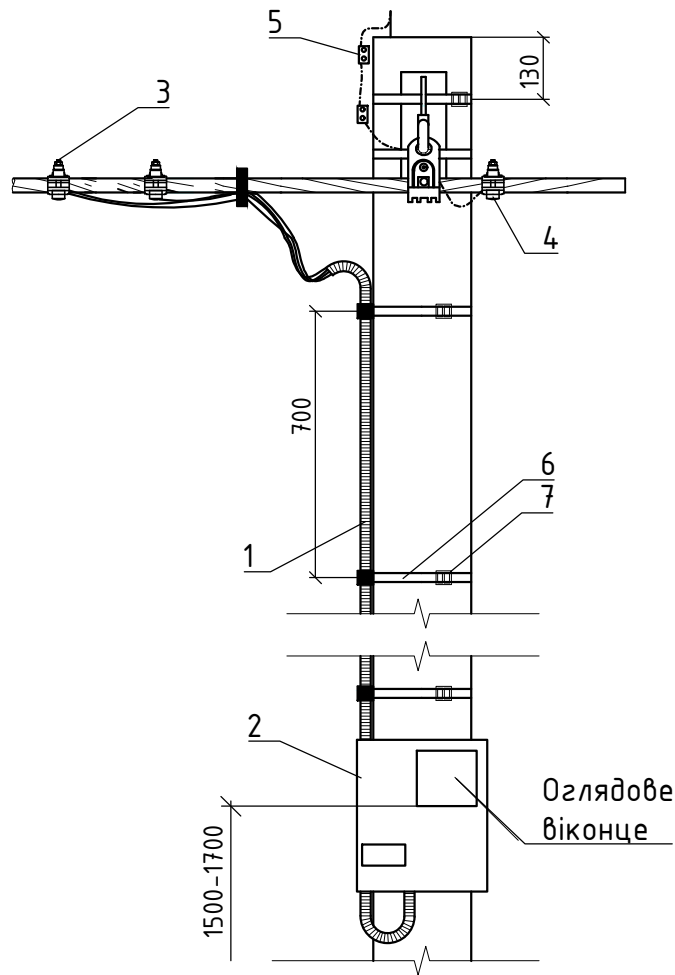
Примітка

Замовнику необхідно самостійно виконати монтаж проводу AsXSn від ЩКО до будівлі.

Взам. інв. №
Підп. і дата
Інв. № підп.

ППВЗ.12.2020-ЕП.2					
Дообладнання ПЛ-0,4кВ ТП-___ Л_ з установкою однофазного ЩКО на опорі для підключення об'єкта замовника, розташованого за адресою: Одеська обл.;					
Зм.	Кільк.	Арк.	№ док.	Підпис	Дата
Розроб.		Юрчак		<i>Юрчак</i>	12.20
Перевір.		Місяновський		<i>Місяновський</i>	12.20
ГІП		Костинюк		<i>Костинюк</i>	12.20
				План розташування об'єкта замовника	
				ПКБ АТ "ДТЕК Одеські електромережі"	

Стадія	Арк.	Аркушів
Р	1	



Поз.	Позначення	Найменування	Кільк.	Од. вим.	Примітка
1		Гофротруба $\phi 32$ мм	7	м	
2		Щит комерційного обліку	1	шт.	
3	ЗВ 1.2.2	Затискач проколюючий	2	шт.	16-95 мм ²
4	ЗВ 1.1.2	Затискач проколюючий	1	шт.	існуючий
5	ПС1-1	Затискач плашковий	1	шт.	
6	INOX 189x0,7	Бандажна смуга 20x0,7	8	м	
7	СКУ-20	Скрипа	8	шт.	
8	A16	Заземлюючий провідник	1	м	

взам. інв. №

Підп. і дата

Інв. № підп.

ППВЗ.12.2020-ЕП.3

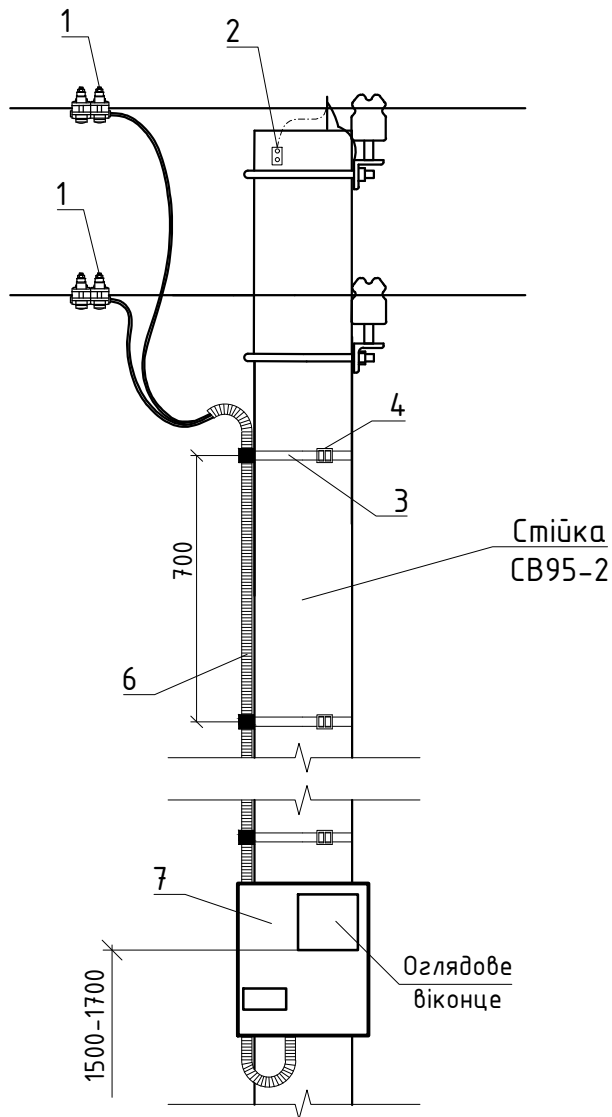
Дообладнання ПЛ-0,4кВ ТП-___ Л_ з установкою однофазного ЩКО на опорі для підключення об'єкта замовника, розташованого за адресою: Одеська обл.:

Зм.	Кільк.	Арк.	№ док.	Підпис	Дата
Розроб.		Юрчак		<i>Юрчак</i>	12.20
Перевір.		Місяновський		<i>Місяновський</i>	12.20
ГІП		Костинюк		<i>Костинюк</i>	12.20

Стадія	Арк.	Аркушів
Р	1	

Кріплення ЩКО на опорі та підключення від ПЛІ-0,4кВ (СІП)

ПКБ АТ "ДТЕК Одеські електромережі"



Поз.	Позначення	Найменування	Кільк.	Од. вимір.	Примітка
1	ЗВ 1.1.4	Затискач проколюючий	2	шт.	
2	ПС1-1	Затискач плашковий	1	шт.	
3	INOX 189x0,7	Стальна стрічка	8	м	
4	СКУ-20	Скріпа	8	шт.	
5	A16	Заземлюючий провідник ГОСТ839-80	1	м	
6		Труба гофрована ϕ 32 мм	7	м	
7	ЩКО	Щит комерційного обліку	1	шт.	

взам. інв. №

Підп. і дата

інв. № підп.

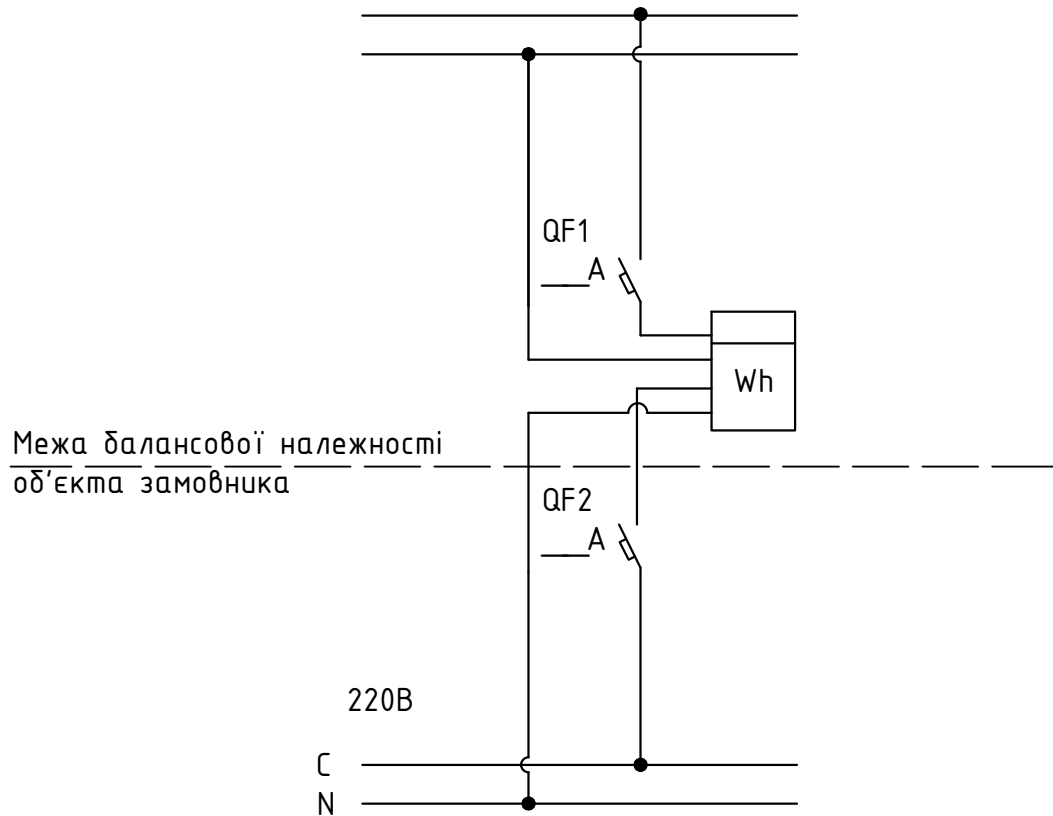
ППВЗ.12.2020-ЕП.4

Дообладнання ПЛ-0,4кВ ТП-___ Л_ з установкою однофазного ЩКО на опорі для підключення об'єкта замовника, розташованого за адресою: Одеська обл.;

Зм.	Кільк.	Арк.	№ док.	Підпис	Дата	Стадія	Арк.	Аркушів
Розроб.		Юрчак		<i>Юрчак</i>	12.20	Р	1	
Перевір.		Місяновський		<i>Місяновський</i>	12.20			
ГІП		Костинюк		<i>Костинюк</i>	12.20			

Кріплення ЩКО на опорі та підключення від ПЛ-0,4кВ (неізолюв.)

ПКБ АТ "ДТЕК Одеські електромережі"



СПЕЦИФІКАЦІЯ

Поз.	Позначення	Найменування	Кільк.	Од. вим.	Примітка
1	_____*	Однополюсний автоматичний вимикач з кривою спрацювання C, ___A	2	шт.	
2	_____**	Однофазний лічильник електроенергії	1	шт.	

- * автоматичний вимикач обирається по таблиці №1 (див. лист ППВЗ.12.2020-ЕП.6)
 ** лічильник обирається з переліку рекомендованих приладів обліку, наданих Комерційною дирекцією.

ППВЗ.12.2020-ЕП.5

Дообладнання ПЛ-0,4КВ ТП-___ Л_ з установкою однофазного ЩКО на опорі для підключення об'єкта замовника, розташованого за адресою: Одеська обл.;

Зм.	Кільк.	Арк.	№ док.	Підпис	Дата	Стадія	Арк.	Аркушів
Розроб.		Юрчак		<i>Юрчак</i>	12.20	Р	1	
Перевір.		Місяновський		<i>Місяновський</i>	12.20			
ГІП		Костинюк		<i>Костинюк</i>	12.20			
Принципова електрична схема щита обліку						ПКБ АТ "ДТЕК Одеські електромережі"		

взам. інв. №



Підп. і дата

Інв. № підп.

Таблиця 1. Вибір струму автоматичного вимикача

Потужність P _p , кВт	Розрахунковий струм I _p , А	Струм розчеплювача автоматичного вимикача, А
від 0,1 до 1,0	4,94	6
від 1,1 до 2,0	від 5,43 до 9,88	10
від 2,1 до 3,0	від 10,38 до 14,82	16
від 3,1 до 4,0	від 15,32 до 19,76	20
від 4,1 до 5,0	від 20,26 до 24,7	25
від 5,1 до 6,0	від 25,2 до 29,64	32
від 6,1 до 7,0	від 30,14 до 34,58	35*
від 7,1 до 8,0	від 35,08 до 39,53	40
від 8,1 до 9,0	від 40,02 до 44,47	45*
від 9,1 до 10,0	від 44,96 до 49,41	50
від 10,1 до 11,0	від 49,9 до 54,35	63

*- автоматичні вимикачі індивідуального виготовлення під замовлення

Інв. № підл.	Підп. і дата	взам. інв. №	ППВЗ.12.2020-ЕП.6											
			Дообладнання ПЛ-0,4КВ ТП-___ Л_ з установкою однофазного ЩКО на опорі для підключення об'єкта замовника, розташованого за адресою: Одеська обл.;											
			Зм.	Кільк.	Арк.	№ док.	Підпис	Дата						
			Розроб.		Юрчак			12.20						
Інв. № підл.	Підп. і дата	взам. інв. №	Перевір.		Місяновський			12.20	Стадія	Арк.	Аркушів			
			ГІП		Костинюк			12.20				Р	1	
			Вибір струму автоматичного вимикача											

№ п/п	Найменування і технічні характеристики	Тип, марка обладнання, позначення документа	Код обладнання, виробів, матеріалів	Завод-виробник	Одиниці вимірювання	Кількість	Маса одиниці, кг	Примітка	12
	<u>Матеріали для підключення</u>								
1	Самоутримний ізолюваний провід	AsXSn (2x16)			м	8			
2	Провід неізолюваний	A-16			м	7			
3	Затискач проколюючий	_____***		ЛІЗО	шт	2			
4	Затискач плашковий	ПС1-1			шт	1			
5	Шафа захисна для однофазних приладів обліку електроенергії та комплект метизів, до комплексу входить: - гофротруба Ø32мм; - кріплення для гофротруби; - щиток комерційного обліку.				к-т	1			
					м	7			
					шт	4			
					шт	1			
6	Бандажна смуга	INOX 189x0,7		ЛІЗО	м	8			
7	Скрепа	СКУ-20		ЛІЗО	шт	8			
8	Однополюсний автоматичний вимикач з кривою спрацювання C, _____А*	_____*			шт	1		див. лист ППВЗ.12.2020-ЕП.6	
9	Попереджувальний знак безпеки «Небезпека ураження електричним струмом», ПВХ, самоклеючий, зі стороною трикутника 25мм				шт	1			
10	Кріплення для трифазного щита обліку на опорі				шт	1			
	<u>Матеріали для ПКО</u>								
11	Однофазний лічильник електроенергії 220 В, 5-60 А, кл.м. 1. Можливо встановлення приладу обліку іншого типу з технічними характеристиками не гіршими за прилад обліку який передбачено проектним рішенням	_____**			шт	1			
12	Однополюсний автоматичний вимикач з кривою спрацювання C, _____А*	_____*			шт	1		див. лист ППВЗ.12.2020-ЕП.6	
13	Самоутримний ізолюваний провід	AsXSn (2x16)			м	1			

- * автоматичний вимикач обирається по таблиці №1 (див. лист ППВЗ.12.2020-ЕП.6);
- ** лічильник обирається з переліку рекомендованих приладів обліку, наданих Комерційною дирекцією;
- *** при підключенні від СІП використовується ЗВ 1.2.2 (див. лист ППВЗ.12.2020-ЕП.3), при підключенні від неізолюваного проводу використовується ЗВ 1.1.4 (див. лист ППВЗ.12.2020-ЕП.4).

ППВЗ.12.2020-ЕП.СО											
Дообладнання ПЛ-0,4КВ ТП-_____Л_ з установкою однофазного ЩКО на опорі для підключення об'єкта замовника, розташованого за адресою: Одеська обл.:											
Зм.	Кільк.	Арк.	№док.	Підпис	Дата						
Розроб.		Юрчак		<i>Юрчак</i>	12.20						
Перевір.		Місяновський		<i>Місяновський</i>	12.20						
ГІП		Костинюк		<i>Костинюк</i>	12.20						
Специфікація обладнання, виробів і матеріалів					<table border="1"> <tr> <td>Стадія</td> <td>Арк.</td> <td>Аркушів</td> </tr> <tr> <td>Р</td> <td>1</td> <td></td> </tr> </table>	Стадія	Арк.	Аркушів	Р	1	
Стадія	Арк.	Аркушів									
Р	1										
					ПКБ АТ "ДТЕК Одеські електромережі"						

взам. інв. №

Підп. і дата

Інв. № підп.